

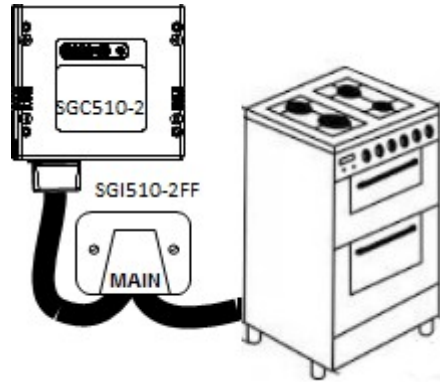
### Cooker connection principle

Principen för spisanslutning

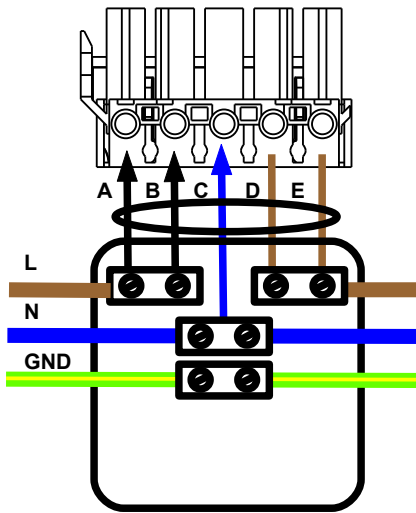
Prinsippskisse

Vorgehensweise beim Geräteanschluss

Lieden kytKentäperiaate



1-phase connection, 1-fas omkopplare, 1-fase tilkobling, einphasiger Anschluss, 1-vaihekytkentä

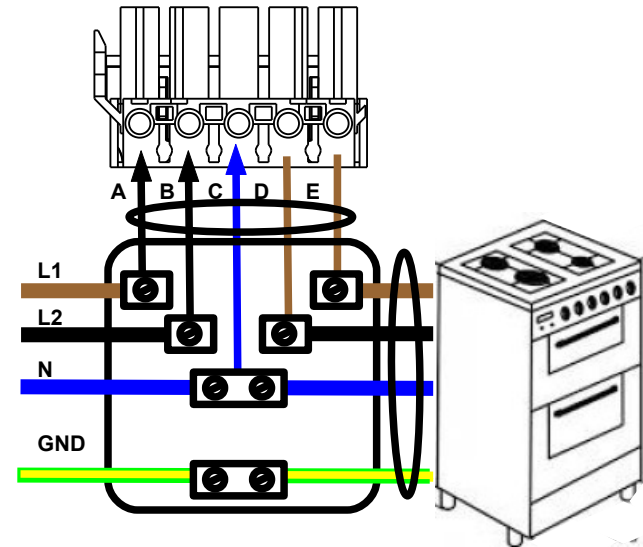


A = L 1 / B = L2 - phase in (black), fasl (svart), fase inn (svart), phase in (schwarz), vaihesisään (musta)

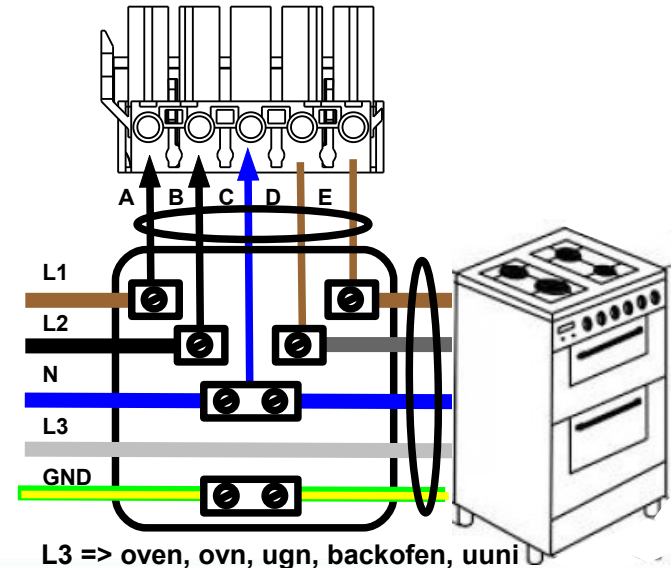
C = N - Neutral (blue), Nolle (blå), Nøytral (blå), Null (blau), Nolla (sininen)

D = L 2 / E = L 1 - phase out (brown), fasut (brun), fase ut (brun), phase aus (braun), vaihe ulos (ruskea)

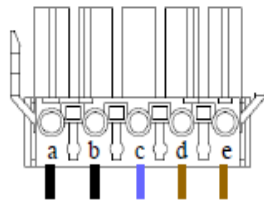
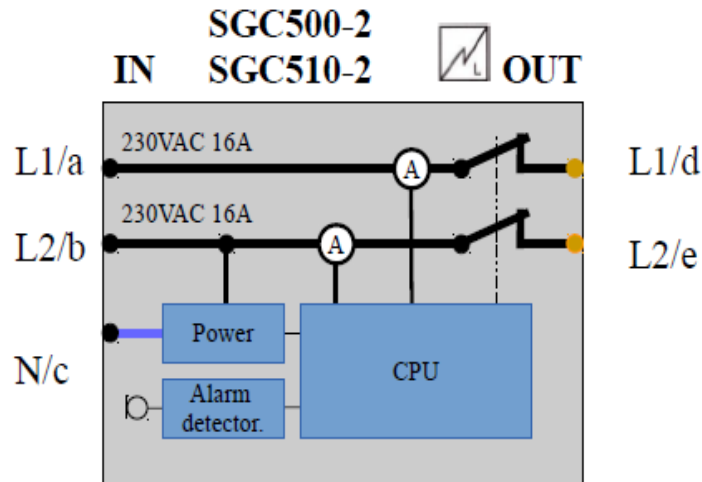
2-phase connection, 2-fas omkopplare, 2-fas + N, 2-fasiger Anschluss, 2-vaihekytkentä



3-phase connection, 3-fas omkopplare, 3-fas + N, 3-fasiger Anschluss, 3-vaihekytkentä



L3 => oven, ovn, ugn, backofen, uuni



# INNOHOME

## SGC510-2 CONNECTION CABLE

### 7117819 Quick Installation Guide