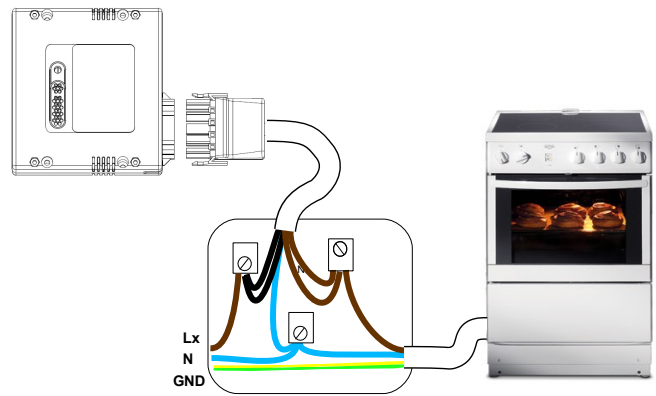
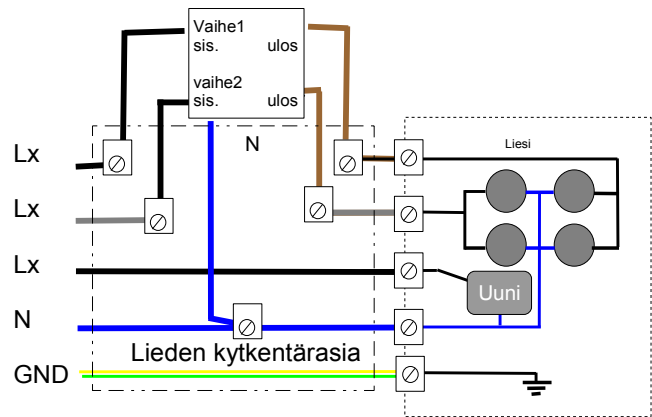


Liesivahti SGK500
 kytketään liitäntäjohdolla
 liesirasiaan kuvan
 osoittamalla periaatteella,
 yksivaiheiseen lieteen ja
 yksivaiheiseen syöttöön

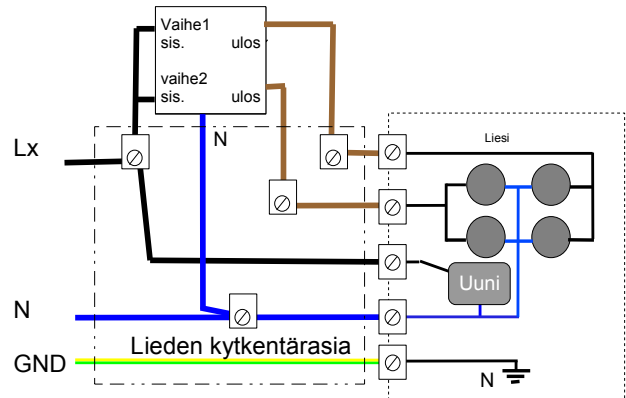


Liesivahdin kytkentä
 kolmivaiheiseen lieteen ja
 kolmivaiheiseen syöttöön



Tähtikytkentäisen lieden kytkentä

Liesivahdin kytkentä
 kolmivaiheiseen lieteen ja
 yksivaiheiseen syöttöön



Yksivaiheisen lieden kytkentä

